

TECHNIQUE DE POMMES DE TERRE
TECHNIQUE BETTERAVIÈRE
TECHNIQUE DE LÉGUMES

GRIMME
LE SUCCÈS SE RÉCOLTE !

Planteuses à courroies de la série GB

Technique de plantation professionnelle pour toutes les exigences



Planteuses à courroies Grimme : 2, 3 et 4 rangs

La série GB (Grimme Beltplanter) est la nouvelle génération de planteuses à courroies. La construction particulière permet des vitesses de travail plus élevées, ainsi qu'une manipulation en douceur des semences conventionnelles et des plants pré-germés. L'écart entre les plants et les autres fonctions sont activés de façon confortable à partir du pupitre de

commande VC 50 complété d'un pupitre à manettes dans la cabine du tracteur. La mise en terre des tubercules est vérifiée en permanence par un compteur et affichée sur l'écran. Pour la plantation de pommes de terre sur des surfaces tamisées, une version spéciale est disponible avec système de buttage spécifique placé sous la machine : le Flow-Board, primé par

une médaille d'argent décernée par la DLG (société de l'agriculture allemande). Il combine l'ensemble socs et cape de buttage et suit toujours le relief du sol. De ce fait, les tubercules sont recouverts de manière constante dans une butte bien formée. Ceci assure la croissance régulière des plantes et permet de réduire la quantité de pommes de terre vertes.

LA SÉRIE GB EN UN COUP D'OEIL

La technique adaptée à vos besoins



Plantation plein champ sur 2 et 4 rangs

Guidage en profondeur des socs sillonneurs à l'aide de roues de jauge, suivies de disques de recouvrement



Plantation en billons sur 2, 3 et 4 rangs

Guidage en profondeur des socs sillonneurs par la cape Flow-Board

LES MODÈLES

Planteuses à courroies à 2, 3 et 4 rangs

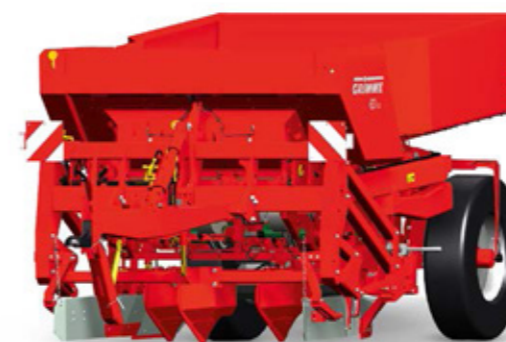


1 GB 215

Grâce à sa construction courte, la planteuse à courroie portée à 2 rangs GB 215 contribue à la réalisation de manœuvres demi-tour rapides. Elle a une capacité de trémie de 1500 kg. Elle est équipée en série de roues de jauge, socs sillonneurs et disques de recouvrement sur ressort.

2 GB 230

La GB 230 tractée est une planteuse à courroie tractée pour 2 rangs possédant une capacité de trémie de 3000 kg comparé à la GB 215. Elle est équipée en série de roues de jauge, socs sillonneurs et disques de recouvrement sur ressort.



3 GB 330

La GB 330 est basée sur la célèbre GB 230. La différence remarquable consiste à la disposition des organes de plantation qui permettent la dépose des pommes de terre avec un écartement de 42 cm dans le billon.

4 GB 430

La GB 430 – 4 rangs – est disponible en série en version tractée ou portée, avec une trémie d'une capacité de 3000 kg. Elle est équipée en série de roues de jauge, socs sillonneurs et disques de recouvrement sur ressort.

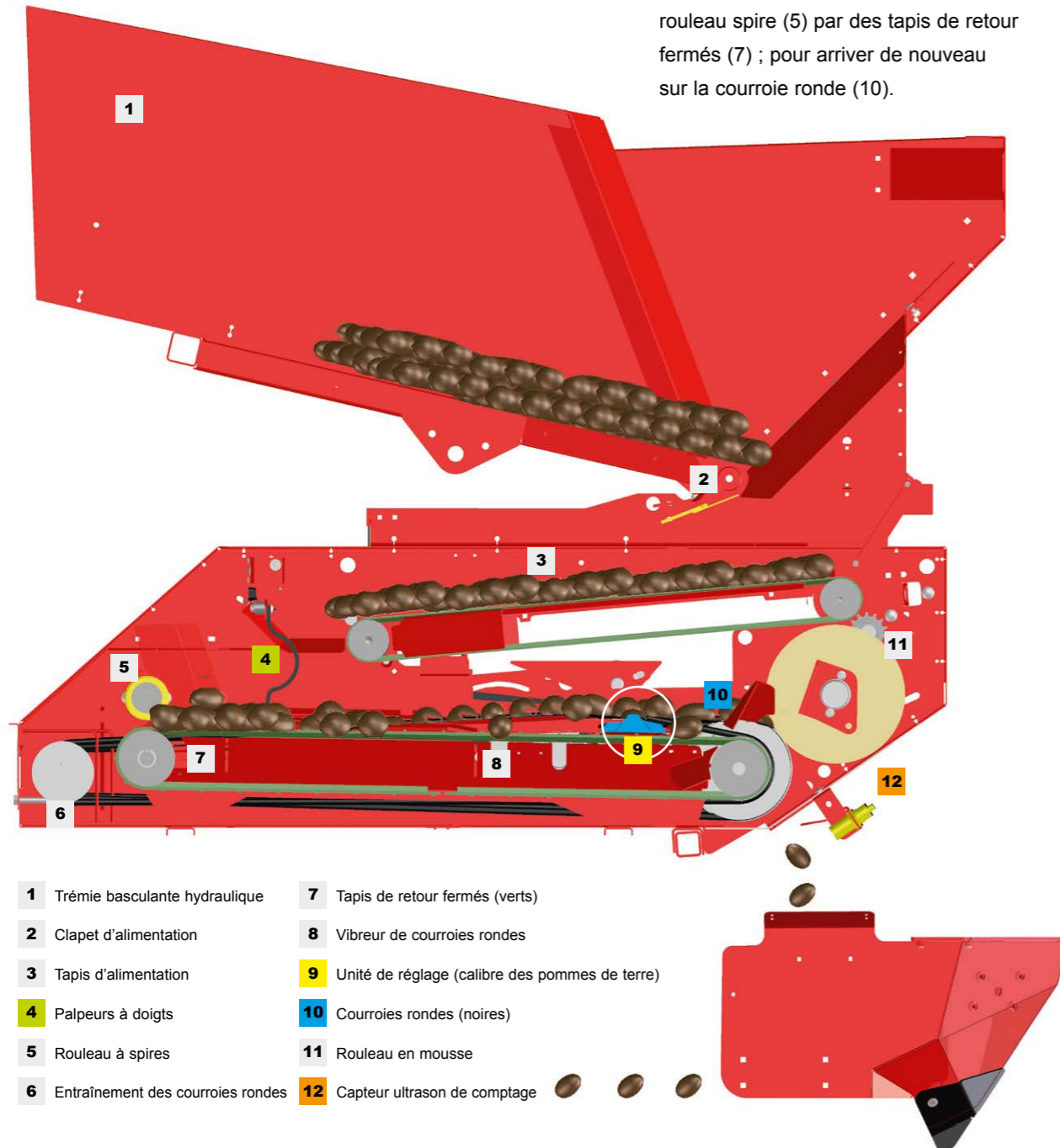


PRINCIPE DE L'ORGANE DE PLANTATION

Une machine polyvalente : l'organe de plantation à courroies

Lors de la plantation, les pommes de terre passent tout d'abord de la trémie à basculement hydraulique (1) sur une bande d'alimentation à entraînement hydraulique (3). Le niveau de remplissage de l'organe de plantation peut être réglé en continu à l'aide du pupitre. Les palpeurs à doigts (4) règlent l'alimentation

constante. Pour la plantation, les pommes de terre sont déposées en rang sur la courroie ronde (10) ; la régularité de l'écart de dépose dépendant de l'homogénéité des plantes et des réglages correspondants de la machine. Les semences excessives, déroulant vers les côtés, sont transportées vers le rouleau spire (5) par des tapis de retour fermés (7) ; pour arriver de nouveau sur la courroie ronde (10).

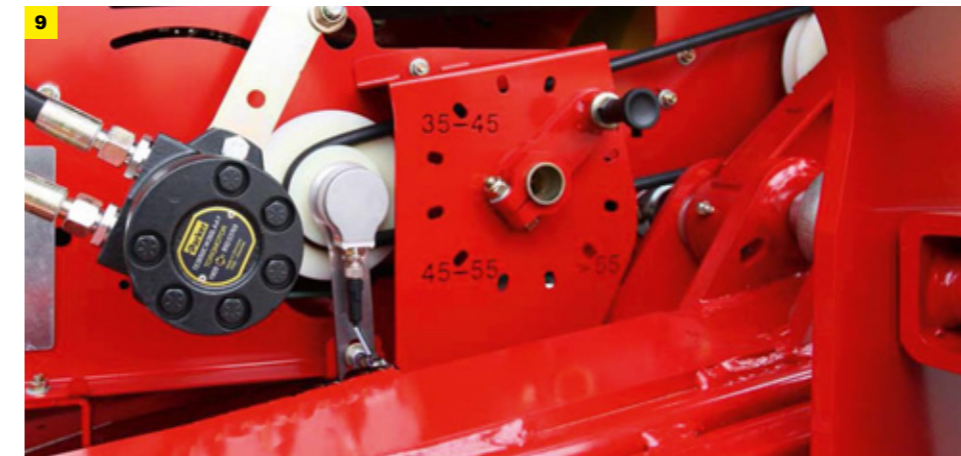


ÉQUIPEMENTS SPÉCIFIQUES



Les palpeurs à doigts (4) déclenchent l'alimentation des pommes de terre, de sorte que l'élément planteur soit toujours rempli de manière optimale.

Le rouleau en mousse (10) assure une mise en terre régulière des tubercules dans le sillon. 3 vitesses sont disponibles suivant la taille des tubercules.



Ajustement des courroies suivant le calibre des tubercules (9).



Un capteur à ultrasons (12) compte instantanément le nombre de tubercules mis en terre et permet ainsi au conducteur un contrôle fiable. L'écart moyen entre les plants est automatiquement calculé et peut être réglé de façon variable.

FORMATION CONVENTIONNELLE DES BUTTES

Plantation conventionnelle

Pour la formation classique des buttes, la série GB est équipée de socs sillonneurs, guidés en profondeur par des roues de jauge. La butte est constituée à l'aide des disques de recouvrement. En option, la machine peut être équipée d'une cape formeuse ou de rouleaux cage montés à l'arrière.



Le guidage en profondeur des machines à 2 rangs s'effectue à l'aide d'une double roue de jauge positionnée dans l'axe du tracteur.



ROULEAU CAGE ET CAPE FORMEUSE



Pour former la butte, la série GB peut être équipée de rouleaux cage (1/2) ou d'une cape formeuse (3).



FORMATION DE BUTTES EN BILLONS TAMISÉS

La méthode intelligente

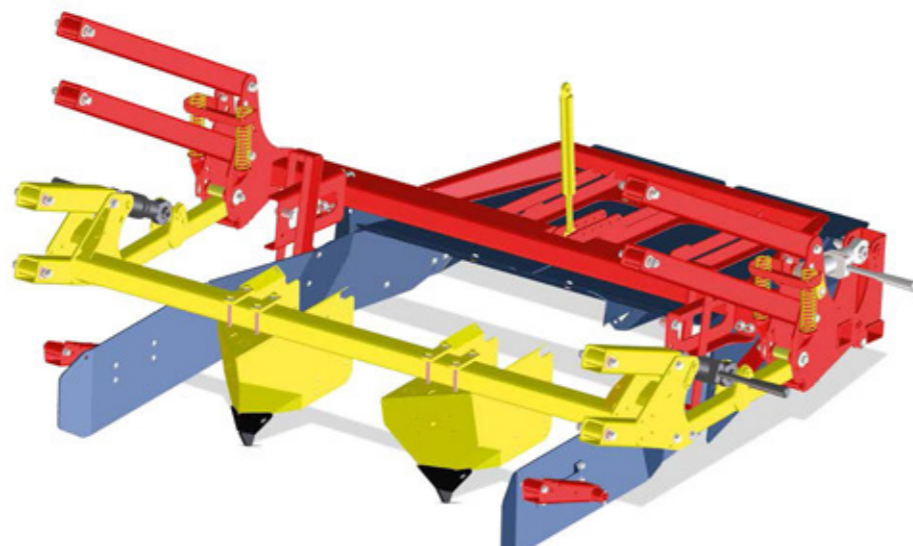
Lors de la plantation en billons, les pommes de terre sont déposées dans un billon à terre meuble, bien tamisée. La formation et le tamisage précédents épargnent la culture du sol autrement habituelle.



Le Flow-Board a été spécialement conçu pour une plantation en billons à profondeur constante.



Le tamisage éveille votre curiosité ?
Demandez votre brochure Grimme spécifique à cette technique !



PLANTATION EN BILLONS



Pour augmenter le rendement, il est possible, dans la version traînée, de planter deux billons en méthode «offset».

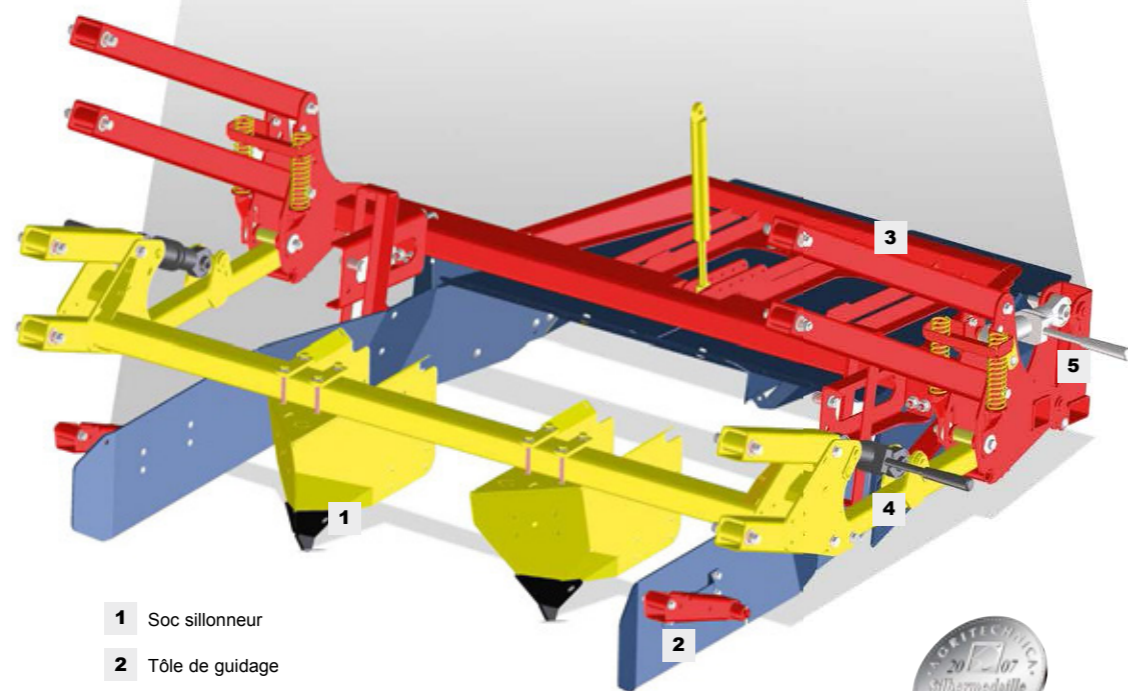
Equipement pour la plantation en billons

Pour la plantation en billons tamisés :

Le Flow-Board, primé par l'association de l'agriculture allemande DLG. Les socs sillonneurs sont intégrés dans le Flow-Board.

Celui-ci est librement suspendu en parallélogramme sous la machine.

Ceci permet de recouvrir le tubercule d'une couche de terre bien cohérente.



- 1 Soc sillonneur
- 2 Tôle de guidage
- 3 Cape formeuse
- 4 Réglage de la profondeur de mise en terre
- 5 Réglage en inclinaison



Guidage en profondeur sans roues de jauge



La cape formeuse Flow-Board avec réglage mécanique de la profondeur de mise en terre sur la GB 215.

Le guidage en profondeur des socs est assuré par une liaison mécanique réglable avec la cape version Flow-Board.



Flow-Board avec réglage hydraulique de la profondeur de mise en terre sur la GB 215.

Un capteur (1) surveille le mouvement de la cape formeuse (2) et commande alors les socs sillonneurs en profondeur par un vérin hydraulique (3). Résultat : Un recouvrement constant du tubercule.



Protection des plantes dès le début

UNIQUE
En option, tous les socs peuvent être équipés pour la distribution simultanée mais séparée de granulés et de traitement liquide.

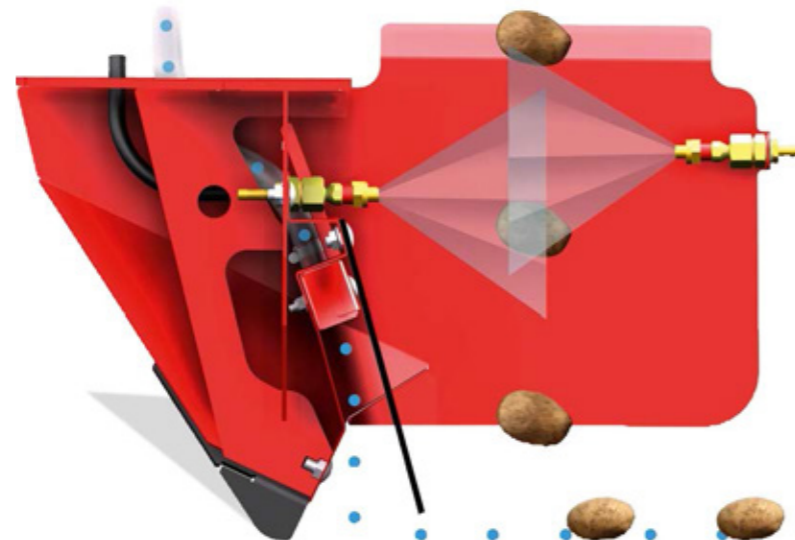


Planteuse avec disques de recouvrement

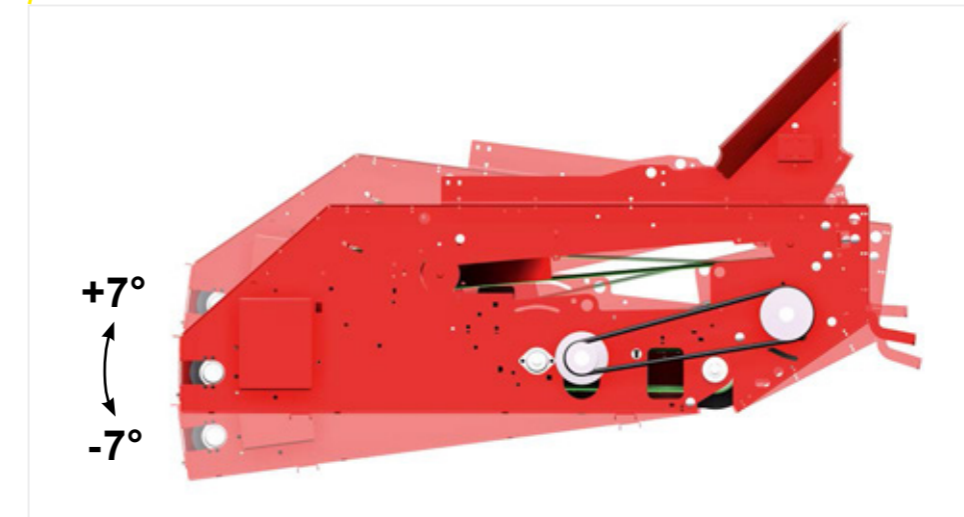


Planteuse avec Flow-Board

Bien entendu, la distribution simultanée mais séparée est également possible avec le Flow-Board.



Toujours une longueur d'avance



Lors d'une plantation en montée/descente, les éléments planteurs sont toujours maintenus à l'horizontale.

La quantité de plants dans l'élément et la densité de plantation restent alors constantes.

L'articulation de l'élément étant faite au niveau de la poulie de dépose, la hauteur et la position de dépose du tubercule restent inchangées quel que soit l'angle de l'élément planteur.

La direction hydraulique du châssis garantit également une mise en terre précise des tubercules en dévers, car la machine est maintenue sur la voie.

GB 330 – Contrôle ciblé de la taille des tubercules avec un rang de plus dans le billon



Par rapport à la 2 rangs, la planteuse à courroies tractée à 3 rangs GB 330 de Grimme permet de planter plus de pommes de terre par mètre carré avec une plantation en billons; la forme et dimension éprouvées des organes de plantation de la machine à 2 rangs sont restées conservées.



Le résultat est une croissance plus homogène des tubercules et par conséquent un plus grand contingent de produit commercialisable.

Comparez vous-même : à gauche trois rangs, à droite deux rangs dans le billon

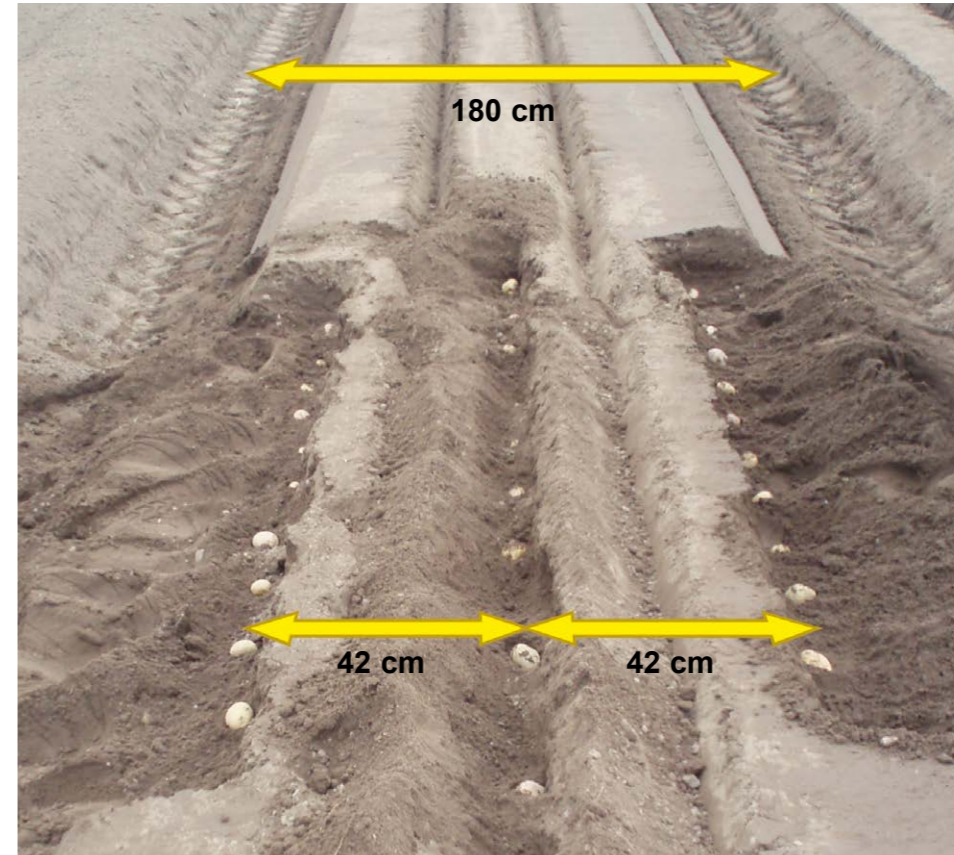
L'écartement de buttes de la GB 330, avec trémie d'une capacité de 3 tonnes, est de 42 cm. Suivant le type de pommes de terre, il est possible d'interrompre le rang central pour élargir l'écartement entre les rangs à 84 cm. La voie est alors fixée à 1,80 m.



Un critère important comptant dans la culture des pommes de terre, et notamment lors de la plantation à 3 rangs, est le recouvrement régulier des tubercules avec la terre. Ceci est assuré par le Flow-Board avec le guidage hydraulique de la profondeur primé par l'association de l'agriculture allemande DLG. Le résultat est une butte bien formée dans tous les rangs.



Les bandes d'alimentation à entraînement individuel permettent une alimentation régulière des courroies avec le produit à planter. Des capteurs de niveau de remplissage, installés au-dessus des tapis de retour, donnent l'impulsion pour continuer le remplissage.



Les deux socs sillonneurs à l'extérieur sont réglables en profondeur afin d'obtenir une dépose en profondeur optimale du tubercule par rapport au rang central et d'encourager ainsi une croissance optimale.

PROGRAMME D'ACCESSOIRES

Combinaison judicieuse et gain de temps !

La GB 430 en version Flow-Board, équipée de distributeur d'engrais.

Les disques de pose d'engrais (disque de Ø 500 mm) assurent une répartition précise de l'engrais de chaque côté du tubercule, légèrement plus profond.



En option, la série GB peut recevoir un équipement de traitement liquide. Trois buses assurent un traitement intégral du tubercule.



GB 430 avec retourneur de caisse. Les semences de pommes de terre peuvent être ainsi directement plantées à partir de la caisse. Avantage : réduction de l'endommagement des plants.



COMMANDE

Choisissez le pupitre qui vous convient !

Pupitre	Série GB				Fonctions pupitre											Description du terminal	
	à 2 rangs	à 3 rangs	à 4 rangs	à 5 rangs	Réglage de la distance entre plants	Affichage de débrayement simple	Compteur d'hectares	Fonction entrée de champ/sortie de champ	Compteur de tubercules	Régulateur de niveau de remplissage	Correcteur de pente	Système automatique de couloirs	Contrôle des points non occupés	Possibilité de commande globale	Commande globale possible pour autres marques		
Pupitre de commande analogique 	○	–	–	–	●	○	○	–	–	–	–	–	–	–	–	–	Pupitre de commande analogique Un pupitre de commande agencé de façon claire pour répondre aux fonctions de base. · Profondeur de plantation à l'aide du potentiomètre · Fonction automatique des bandes d'alimentation
VC 50 	●	●	●	●	●	●	●	●	●	●	●	●	●	●	●	–	VC 50 Moniteur en couleur avec fonction écran tactile, pictogrammes faciles à comprendre et potentiomètre rotatif. Pupitre professionnel avec beaucoup de fonctions spéciales, entièrement programmable, très vaste fonction de diagnostic pour la machine.
CCI 200 	○	○	○	○	●	●	●	●	●	●	●	●	●	●	●	●	CCI 200 Fonction identique à celle du VC 50. En outre, possibilité d'exploitation de machines d'autres marques de façon globale.
Pupitre à manettes GBX 860 	○	○	○	○	●	●	●	●	●	●	●	●	●	●	●	●	Pupitre à manettes GBX 860 Le pupitre GBX sert à l'extension de VC 50 ou CCI 200, pour pouvoir manipuler plus rapidement et plus simplement des fonctions telles que par ex. la correction automatique du timon.

● Série ○ Option – Impossible





Données techniques

	GB 215	GB 230	GB 330	GB 430
Pour voie de 1,8 m :				
Longueur	2400 mm	5700 mm	5700 mm	4700 mm
Largeur	2300 mm	2300 mm	2300 mm	3290 mm
Hauteur	2050 mm	2100 mm	2100 mm	2100 mm
Poids	1600 kg	2200 kg	2800 kg	3000 kg
Pneumatiques	2 x 7.5-15.3 AS	12.4 x 24 9.5-24	12.4 x 24 9.5-24	4 x 7.5-20 AS Option : 12.4 x 24 Option : 11.5/80-15.3 AS Option : 9.5-24
Nombre de rangs	2	2	3	4
Largeur entre rangs	Série : 75 cm Option : 70–91,4 cm	Série : 75 cm Option : 70–91,4 cm	42 cm	Série : 75 cm Option : 70–91,4 cm
Voies	1500 mm; 1650 mm; 1700 mm; 1800 mm; 1820 mm; 1850 mm; 1900 mm	1650 mm; 1700 mm; 1800 mm; 1820 mm; 1850 mm; 1900 mm	à partir de 1800 mm	3200 mm; 3300 mm; 3500 mm; 3600 mm; 3660 mm
Attelage	Portée	Tirée	Tirée	Portée Tirée Tirée-offset
Capacité de trémie	1500 kg	3000 kg	3000 kg	3500 kg
Trémie basculante automatique	Option	Option	Option	Option
Réglage de l'écart entre les plants	En continu	En continu	En continu	En continu
Pour les billons séparés : Flow-Board	Option	Option	Option	Option seulement pour version tirée
Distributeur d'engrais	–	700 kg	700 kg	900 kg seulement pour version tirée
Distributeur d'engrais avec élément rapporté	–	900 kg	900 kg	1200 kg seulement pour version tirée

Les textes, illustrations, caractéristiques techniques, côtes, poids, équipements ainsi que les indications relatives aux performances sont des données approximatives et non engageantes. Dès lors, elles ne donnent aucunement lieu à revendication. Sous réserve de modifications à tout moment, visant à l'amélioration du perfectionnement technique.



Téléchargez rapidement et simplement nos coordonnées sur votre smartphone grâce au QR-Code !

Grimme France - ZAC Artoipôle 1 - Allée du Danemark - 62223 FEUCHY
France - Téléphone +33.(0)3.91.19.19.00 - Fax +33.(0)3.91.19.18.70

Grimme Landmaschinenfabrik GmbH & Co. KG
Hunteburger Straße 32 - 49401 Damme - Allemagne
Téléphone +49 5491 666-0 - Fax +49 5491 666-2298
grimme@grimme.fr - www.grimme.com

GRIMME
LE SUCCÈS SE RÉCOLTE !