

TÉCNICA EN PATATAS
TÉCNICA EN REMOLACHA
TÉCNICA EN HORTALIZAS

GRIMME

COSECHANDO ÉXITO!

Plantadoras de correas de la serie GB

Tecnología de plantación profesional para requisitos excepcionales



Técnica de plantación de Grimme: de 2, 3 y 4 hileras

La serie GB (Grimme Beltplanter) designa la nueva generación de plantadoras de correas. Su especial construcción permite alcanzar velocidades de plantación más elevadas a la vez que se trata con cuidado las semillas convencionales y las pregerminadas. La distancia de plantado y otras funciones se pueden controlar cómodamente desde el vehículo

tractor mediante el terminal de mando VC 50 y una caja de palanca de mando. El plantado de los tubérculos se comprueba de forma continua con un contador y se muestra en la pantalla. Para el cultivo de patatas en terrenos cribados existe una ejecución especial con un sistema de guiado debajo de la máquina. Ese FLOW-BOARD ha sido premiado por

la DLG con una medalla de plata. Combina el abresurcos con la formación de caballones y siempre sigue el contorno del suelo. Así se garantiza el recubrimiento de los tubérculos con un caballón bien formado. Así se ayuda a que el despunte sea homogéneo y se reduce el porcentaje de patatas verdes.

LA SERIE GB EN RESUMEN

La tecnología adecuada para su cultivo



Plantación convencional de 2 y 4 hileras

Guía del abresurco con ruedas de control y discos aporcadores



Plantación en bancal de 2, 3 y 4 hileras

Guiado profundo del abresurcos mediante FLOW-BOARD

Técnica de plantación de 2, 3 y 4 hileras



1 GB 215

La construcción corta de la plantadora de correas suspendida de 2 hileras GB 215 permite ejecutar maniobras de giro más rápidas. Este modelo dispone de una tolva de 1.500 kg de volumen y está equipado de serie con ruedas de control de profundidad, abresurcos y discos aporcadores.

2 GB 230

El modelo GB 230 remolcado consiste en una plantadora de correas de 2 hileras para usar remolcada que, a diferencia del modelo GB 215, tiene una tolva de 3.000 kg. Está equipada de serie con ruedas de control de profundidad, abresurcos y discos aporcadores.



3 GB 330

La GB 330 se basa en la exitosa GB 230. La notable diferencia está en el orden de los elementos plantadores, con el que se pueden depositar la patatas en el bancale con una distancia entre surcos de 42 cm.



4 GB 430

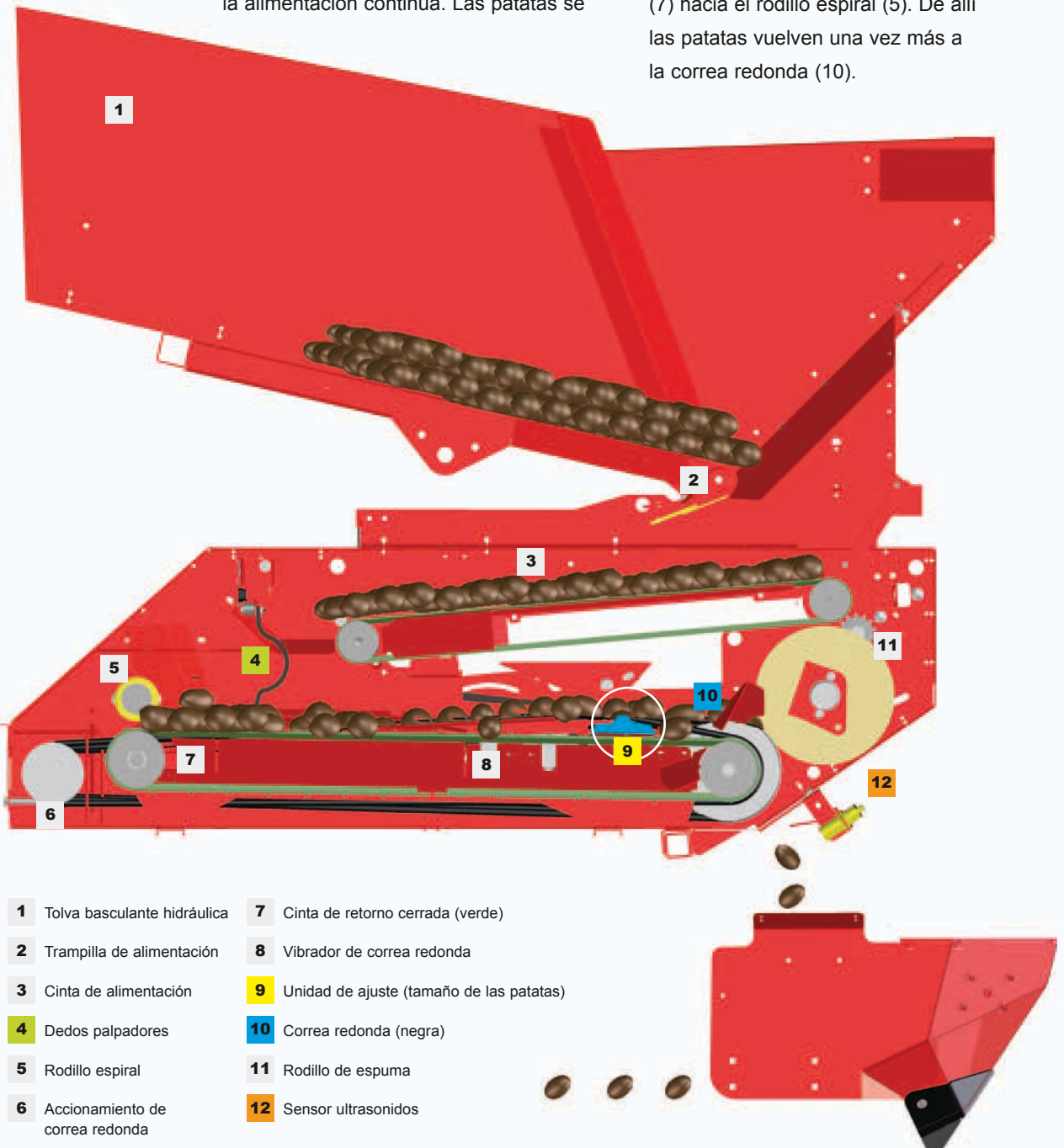
El modelo GB 430 de 4 hileras está disponible de serie en versión remolcada o suspendida, con una tolva de 3.000 kg de volumen. Está equipado de serie con ruedas de control de profundidad, abresurcos y discos aporcadores.



Una máquina que tiene: el elemento plantador de correas

Durante la plantación, las patatas van primero de la tolva de basculación hidráulica (1) a una cinta de alimentación con accionamiento hidráulico (3). El nivel de llenado del elemento plantador puede ajustarse de forma progresiva desde el terminal. Los dedos palpadores (4) regulan la alimentación continua. Las patatas se

alinean en la correa redonda (10) para plantarlas. La regularidad de la distancia de plantado depende de la homogeneidad de las patatas y de los correspondientes parámetros de la máquina. La semilla excedente que se caiga por los lados se devuelve por la cinta de retorno cerrada (7) hacia el rodillo espiral (5). De allí las patatas vuelven una vez más a la correa redonda (10).

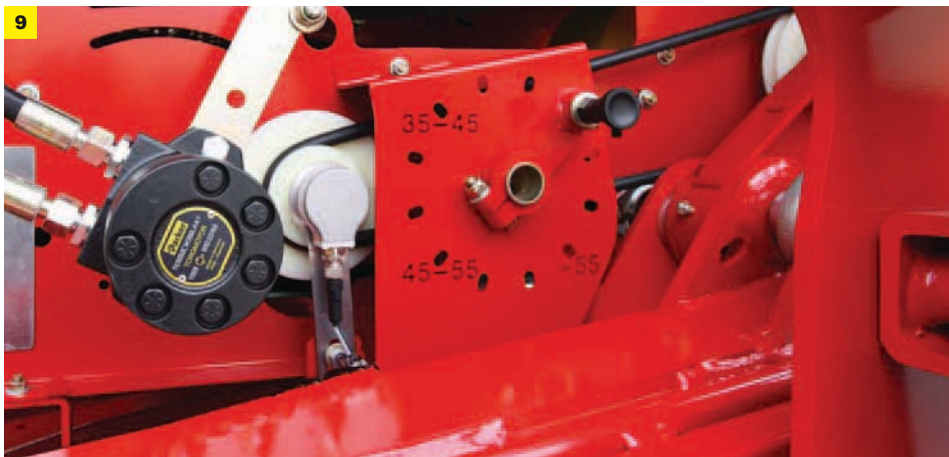


CARACTERÍSTICAS DE EQUIPAMIENTO



Los dedos palpadores (4) regulan la alimentación de las patatas para que llegue en todo momento la cantidad necesaria a las cintas de raleo.

El rodillo de espuma (10) se ocupa del plantado uniforme de los tubérculos en el surco. La velocidad se puede adaptar al tamaño de los tubérculos en 3 niveles.



Ajuste del elemento plantador a diferentes tamaños de tubérculo (9).



Un sensor ultrasonidos (12) detecta constantemente el número de los tubérculos plantados, lo que permite al conductor un seguimiento seguro. La distancia promedio de plantado se calcula automáticamente y se puede ajustar de forma variable.

La plantación convencional

Para la formación clásica del caballón, la serie GB está equipada con abresurcos que se elevan mediante ruedas de control de profundidad. Los discos aporcadores forman el caballón. Opcionalmente la máquina puede equiparse con una chapa formadora del caballón o unos rodillos enrejados.



Las máquinas de 2 hileras se guían en profundidad mediante una rueda doble de control de profundidad que rueda entre las rodadas del tractor.



RODILLO ENREJADO Y CHAPA FORMADORA DEL CABALLÓN



Para terminar el caballón, la serie GB puede estar equipada con rodillos enrejados (1/2) o con una chapa formadora del caballón (3).



FORMACIÓN DEL CABALLÓN EN BANCALES CRIBADOS

La solución inteligente

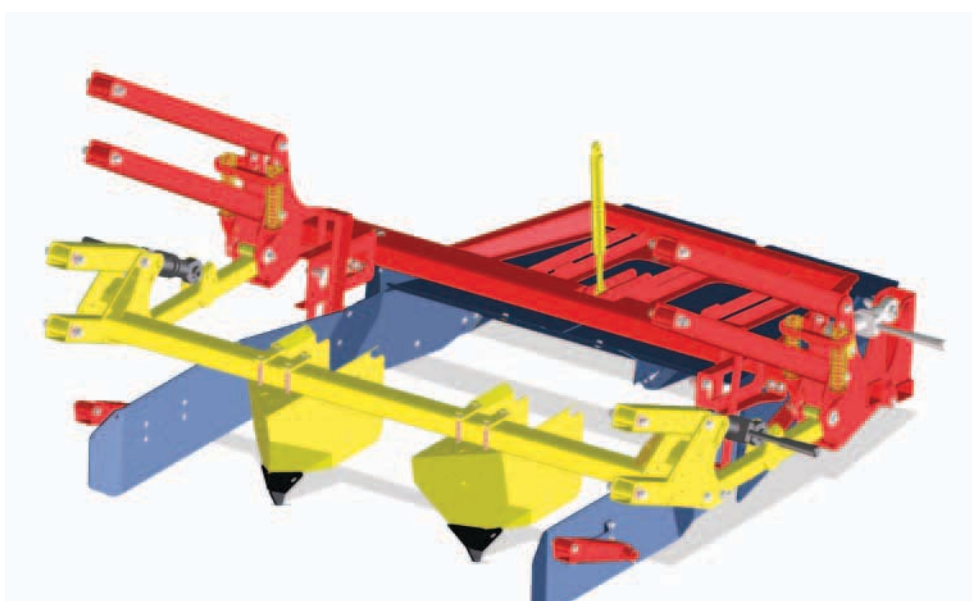
Por el proceso de plantación en bancal, las patatas se depositan en un bancal suelto y tamizado. Gracias a la formación y cribado previos, no es innecesaria la preparación del suelo habitual.



FLOW-BOARD se ha desarrollado especialmente para el proceso de plantación en bancal.



¿Le pica la curiosidad? Solicite un folleto sobre la tecnología de cribado de Grimme.



PLANTACIÓN EN BANCAL



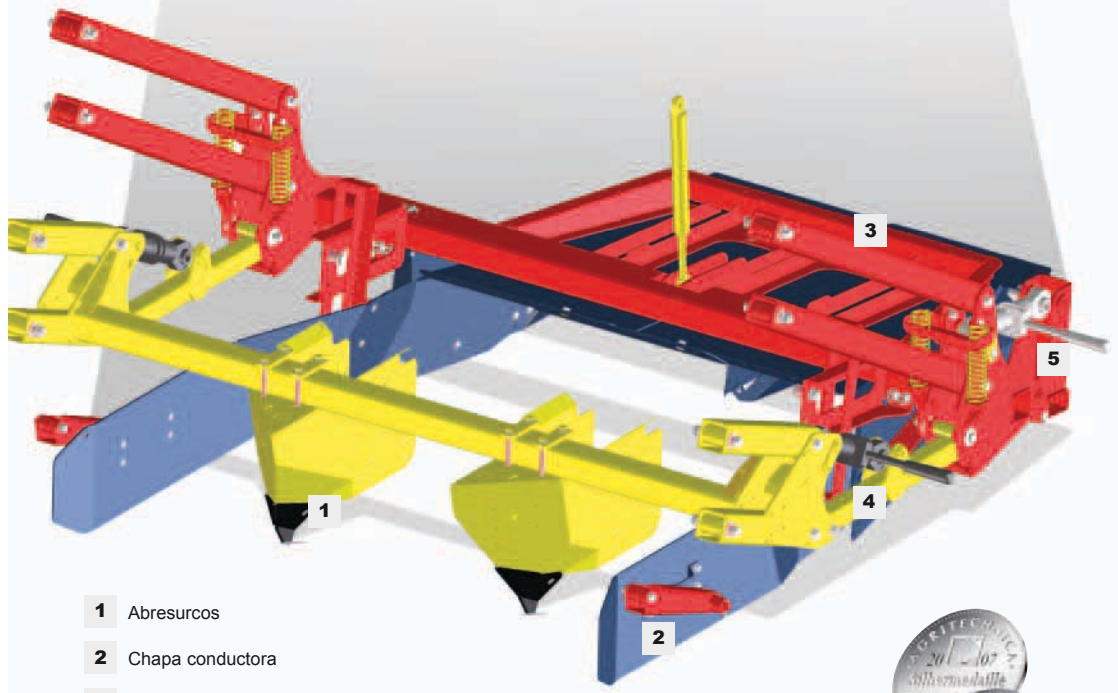
Para aumentar la productividad, con la version remolcada se pueden plantar simultáneamente dos bancales en proceso desplazado.

Para plantar en bancales

Para plantar en bancales cribados:

FLOW-BOARD, premiado por DLG. Los abresurcos están integrados en FLOW-BOARD.

Se puede mover libremente, colgado, como un paralelogramo debajo de la máquina. Esto permite obtener siempre una cobertura constante de tierra sobre los tubérculos.

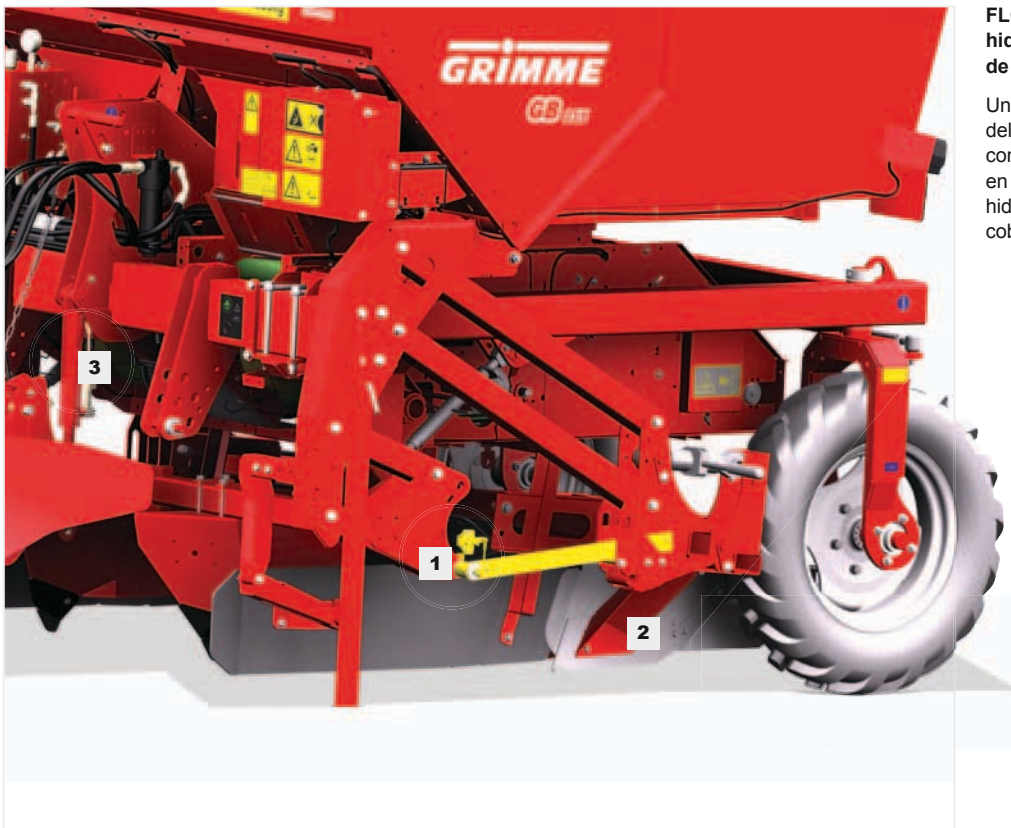


¡Control de profundidad sin ruedas!



Chapa formadora del caballón FLOW-BOARD con ajuste mecánico de profundidad de plantación en GB 215.

Los abresurcos se guían en profundidad mediante una conexión mecánica entre los formadores de caballones y los abresurcos integrados en FLOW-BOARD.



FLOW-BOARD con ajuste hidráulico de profundidad de plantación en GB 215.

Un sensor (1) detecta el movimiento del formador de caballones (2) y en consecuencia controla los abresurcos en profundidad mediante un cilindro hidráulico (3). El resultado: una cobertura uniforme de los tubérculos.



Protección de las plantas desde el principio

ÚNICO

Opcionalmente pueden equiparse todos los abresurcos para esparcir simultáneamente pero por separado el desinfectante líquido o granulado.

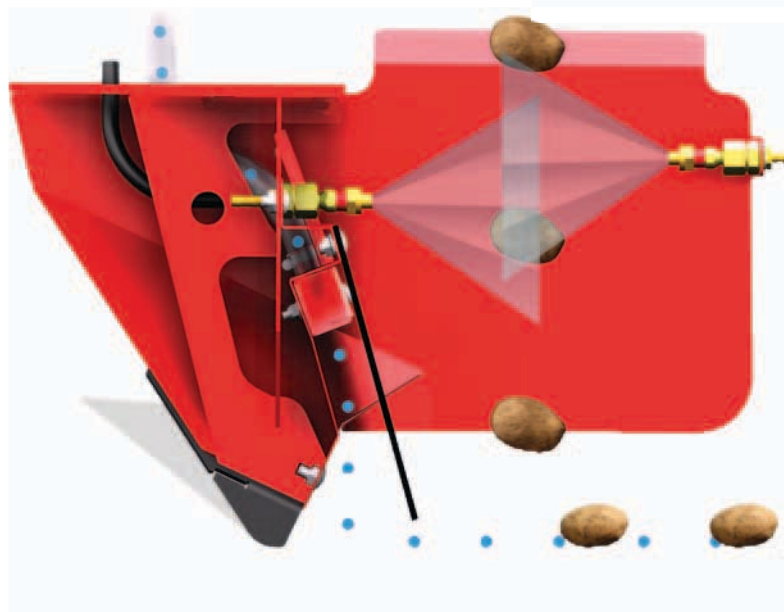
Plantadora con discos aporcadores



Plantadora con FLOW-BOARD



Naturalmente, también FLOW-BOARD permite el esparcido simultáneo e independiente.



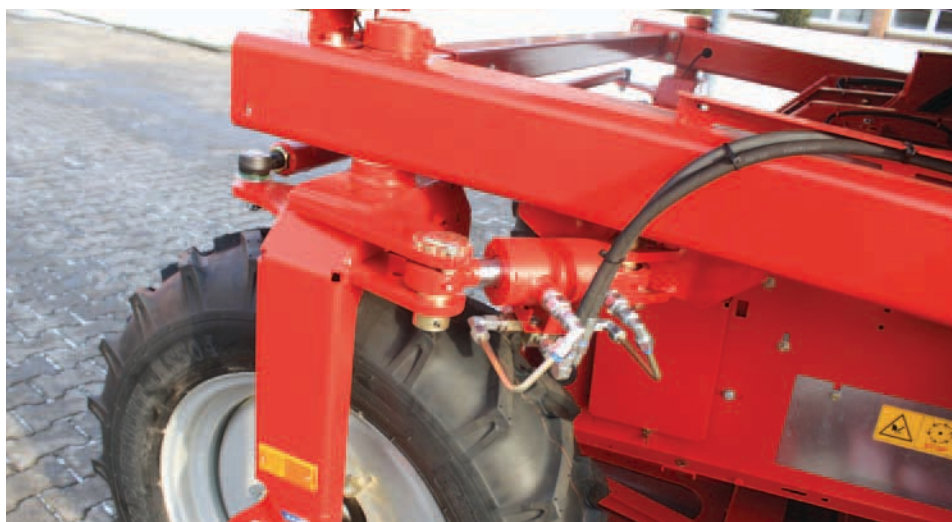
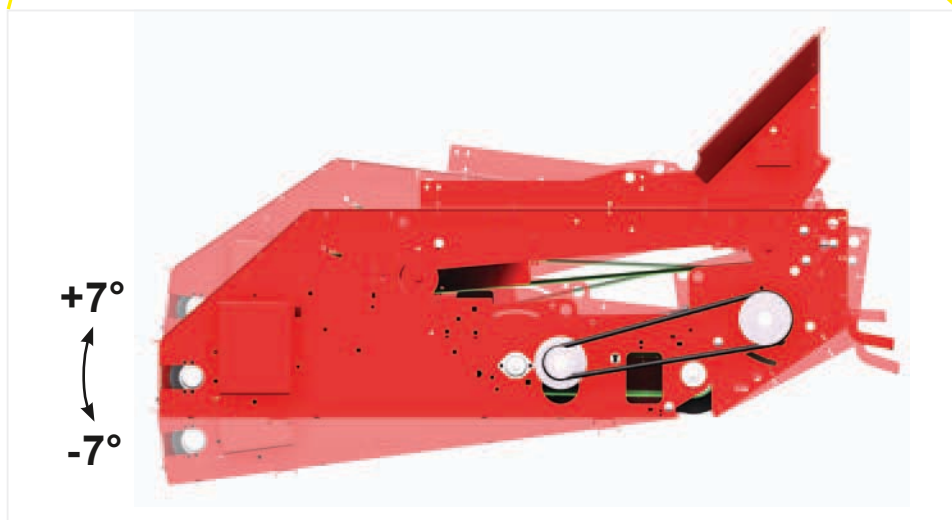
Siempre un paso por delante



Al avanzar cuesta arriba y cuesta abajo, los elementos plantadores se mantienen siempre en la horizontal.

Los elementos se llenan siempre de forma constante.

El punto de entrega en el abresurcos y la profundidad de caída de la patata no se modifican al compensar el declive.



La dirección hidráulica del mecanismo de traslación garantiza también en terrenos inclinados el plantado preciso de la patata, ya que la máquina se mantiene en las rodadas.

GB 330 – Controlar directamente el tamaño de los tubérculos con una hilera más en el bancal





Con la plantadora de correas remolcada para 3 hileras de Grimme, la GB 330, pueden plantar más patatas por metro cuadrado, comparada con el método de bancal de 2 hileras. Mientras que los elementos plantadores mantienen su forma y sus dimensiones probadas, al igual que en las máquinas de 2 hileras.



El resultado es un crecimiento más homogéneo de los tubérculos y con ello un mayor porcentaje de mercancía que se puede introducir en el mercado.

Compare usted mismo: un bancal con a la izquierda tres hileras, a la derecha dos hileras.

La distancia entre surcos de la GB 330 que lleva 3 toneladas es de 42 cm. Según sea el tipo de patata se puede desconectar la hilera intermedia, de modo que la distancia entre surcos se aumenta hasta 84 cm. El ancho de vía está fijo a 1.80 m.



Un criterio importante en la plantación de patatas y sobre todo en el método de 3 hileras es el recubrimiento homogéneo de los tubérculos. Algo que realiza el FLOW-BOARD con guía de profundidad hidráulica, premiado por la DLG. El resultado es un caballón bien formado en todas las hileras.





Las cintas de alimentación de accionamiento individual cargan las correas con plantones homogéneamente. Los sensores del nivel de llenado sobre las cintas de retroceso emiten el impulso para seguir llenando.



Se puede ajustar la profundidad de los dos abresurcos externos, para conseguir la deposición profunda óptima del tubérculo en relación con la hilera centra y así fomentar el crecimiento óptimo.

OPCIONES

¡Combinar y ahorrar tiempo!

La GB 430 en versión FLOW-BOARD, equipada con abonadora.

La salida de disco (500 mm de Ø) permite depositar el abono con precisión a los lados y debajo del tubérculo.







Opcionalmente, la serie GB puede equiparse con un sistema de tratamiento con líquido. Tres toberas se encargan de humedecer a conciencia los tubérculos.



GB 430 con girador de cajas. Permite sembrar las patatas directamente de la caja. La ventaja: la semilla sufre menos daños.



¡Seleccione el terminal adecuado para usted!

Terminal	Serie GB				Funciones del terminal											Descripción del terminal	
	de 2 hileras	de 3 hileras	de 4 hileras		Ajuste de la distancia de plantado	Avisador de fallo sencillo	Contador de hectáreas del campo	Contador de principio/fin	Regulación de tubérculos	Regulación del nivel de llenado del elemento	Regulación de nivel	Automatismo de carriles	Control de puntos de fallo toda la máquina	Possibilidad de manejo de partes de todos los fabricantes			
Mando Analógico 	○	–	–	–	●	○	○	–	–	–	–	–	–	–	–	–	Mando Analógico Mando sencillo, que cubre todas las funciones. · Ajuste de profundidad · Regulación automática de la alimentación
VC 50 	●	●	●	●	●	●	●	●	●	●	●	●	●	●	●	–	VC 50 Monitor en color con función de pantalla táctil, iconos (Pictogramas) fáciles de entender y potenciómetro. Terminal profesional con una completa gama de funciones especiales, función de diagnostic completa y programmable para la máquina.
CCI 200 	○	○	○	○	●	●	●	●	●	●	●	●	●	●	●	●	CCI 200 Funciona como VC 50. También se puede usar con toda la máquina o con módulos de diferentes fabricantes.
Caja de palanca de mando GBX 860 	○	○	○	○	La caja de palanca de mando puede configurarse con las funciones de VC 50 o CCI 200.											Caja de palanca de mando GBX 860 La caja GBX sirve como ampliación de VC 50 o CCI 200 para accionar de forma más rápida y sencilla mediante palancas de mando ciertas funciones, como la búsqueda del centro de lanza.	

● Serie ○ Opción – No es posible



Datos técnicos

	GB 215	GB 230	GB 330	GB 430
Con un ancho de vía de 1,8 m:				
Longitud	2.400 mm	5.700 mm	5.700 mm	4.700 mm
Ancho	2.300 mm	2.300 mm	2.300 mm	3.290 mm
Altura	2.050 mm	2.100 mm	2.100 mm	2.100 mm
Peso	1.600 kg	2.200 kg	2.800 kg	3.000 kg
Neumáticos	2 x 7.5-15.3 AS	12.4 x 24 9.5-24	12.4 x 24 9.5-24	4 x 7.5-20 AS Opción: 12.4 x 24 Opción: 11.5/80-15.3 AS Opción: 9.5-24
Hileras	2	2	3	4
Ancho de hileras	Serie: 75 cm Opción: 70-91.4 cm	Serie: 75 cm Opción: 70-91.4 cm	42 cm	Serie: 75 cm Opción: 70-91.4 cm
Ancho de vía	1.500 mm; 1.650 mm; 1.700 mm; 1.800 mm; 1.820 mm; 1.850 mm; 1.900 mm	1.650 mm; 1.700 mm; 1.800 mm; 1.820 mm; 1.850 mm; 1.900 mm	a partir de 1.800 mm	3.200 mm; 3.300 mm; 3.500 mm; 3.600 mm; 3.660 mm
Enganche	Suspendido	Remolcado	Remolcado	Suspendido Remolcado Remolcado-Offset
Capacidad de la tolva	1.500 kg	3.000 kg	3.000 kg	3.500 kg
Sistema automático de la tolva basculante	Opción	Opción	Opción	Opción
Ajuste de la distancia de plantado	Progresiva	Progresiva	Progresiva	Progresiva
Para bancales cribados: FLOW-BOARD	Opción	Opción	Opción	Opción solo en versión remolcada
Abonadora	–	700 kg	700 kg	900 kg solamente con la versión remolcada
Abonadora con suplemento	–	900 kg	900 kg	1.200 kg solamente con la versión remolcada

Eurodealer Grimme en el lugar para asistencia técnica y de venta:

Queda excluida toda reclamación sobre los textos, imágenes, especificaciones técnicas, medidas y pesos, equipamiento o datos de capacidad. Todos estos datos son aproximativos y no vinculantes. Son admisibles cambios debidos al perfeccionamiento técnico en todo momento.

GRIMME

COSECHANDO EXITO!